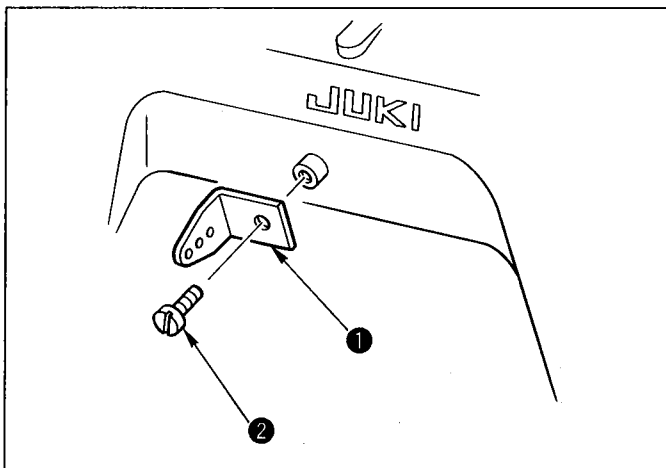


Silicon oil lubricating unit For MS-1261/-1260 Silikonöl-Schmiereinheit für MS-1261/-1260

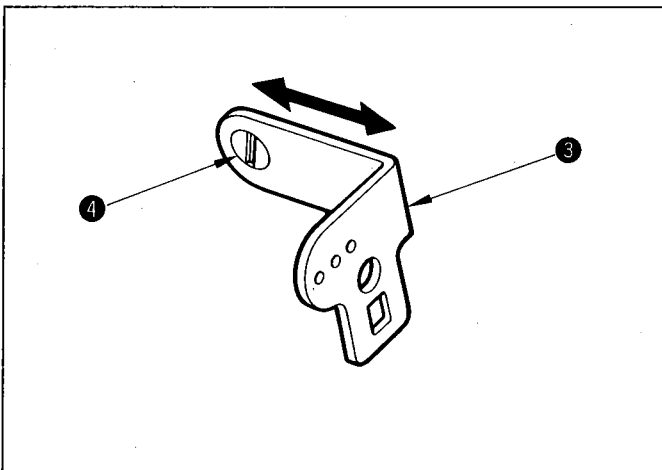
INSTALLATION MANUAL INSTALLATIONSANLEITUNG

No. 00
29156403



- 1) Remove thread guide ① and screw ② from the center of the arm.

Fadenführung ① und Schraube ② von der Mitte des Arms entfernen.



- 2) Take out mounting plate ③ and screw ④ from the silicon oil lubricating unit and fix them to the boss located at the center of the arm.

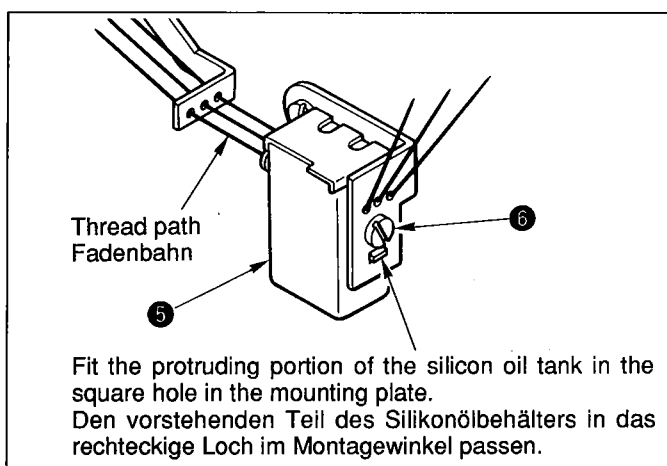
Montagewinkel ③ und Schraube ④ von der Silikonöl-Schmiereinheit herausnehmen und am Vorsprung in der Mitte des Arms sichern.

- 3) Fix the mounting plate so that it is in parallel to the main shaft.

Den Montagewinkel so befestigen, daß er zur Hauptwelle parallel ist.

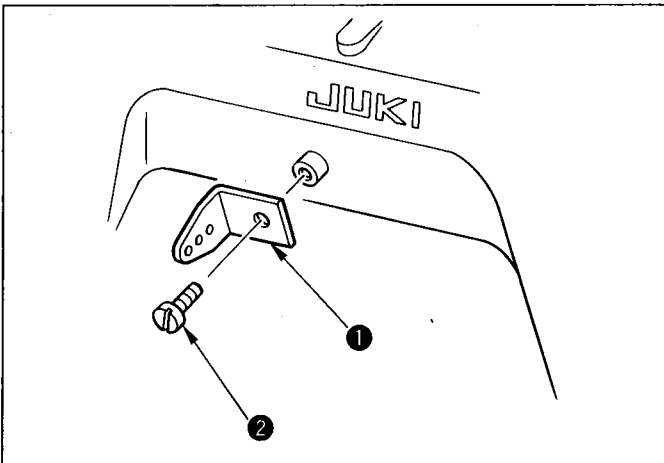
- 4) Remove screw ⑥ from silicon oil tank ⑤. Now, set the tank on the mounting plate and fix the tank there using screw ⑥ which was removed.

Die Schraube ⑥ vom Silikonölbehälter ⑤ entfernen. Nun den Behälter am Montagewinkel ansetzen und mit der entfernten Schraube ⑥ befestigen.



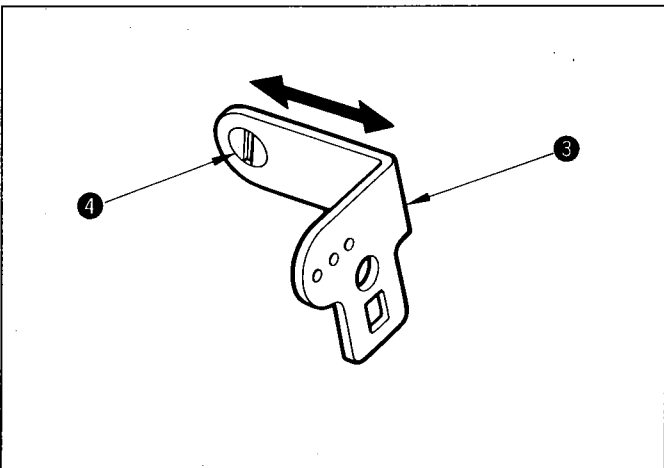
Unité de lubrification à huile de silicone pour MS-1261/-1260
Unidad lubricadora de aceite de silicona MS-1261/-1260

MANUEL D'INSTALLATION
MANUAL DE INSTRUCCIONES



- 1) Retirer le guide-fil ① et la vis ② du centre du bras.

Quite la guía ① del hilo y saque el tornillo ② del centro del brazo.



- 2) Retirer la plaque de montage ③ et la vis ④ de l'unité de lubrification à huile de silicone et les fixer sur le bossage se trouvant au centre du bras.

Desmóntela placa de montaje ③ y saque el tornillo ④ de la unidad lubricadora de aceite de silicona y fíjela en el saliente ubicado en el centro del brazo.

- 3) Fixer la plaque de montage de manière qu'elle soit parallèle à l'arbre principal.

Fíjela placa de montaje de modo que quede en paralelo con el eje principal.

- 4) Retirer la vis ⑥ du réservoir d'huile de silicone ⑤. Poser le réservoir sur la plaque de montage et le fixer à l'aide de la vis ⑥ retirée.

Saque el tornillo ⑥ del tanque ⑤ de aceite de silicona. Ahora, coloque el tanque sobre la placa de montaje y fíjela el tanque allí usando el tornillo ⑥ que había sacado.

